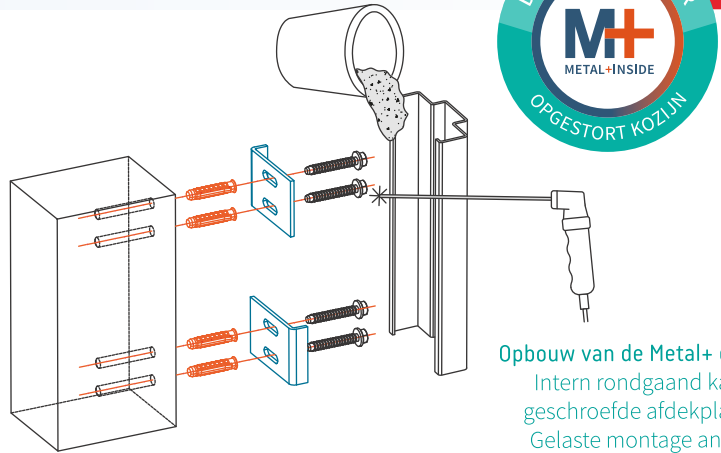


Tests uitgevoerd door de Universiteit van Luik.  
Classificatierapport C0069



**Heinen bouwt al zijn deuren volgens het METAL+ concept. Hierdoor bezitten ze allemaal hoogwaardige basiskenmerken.**

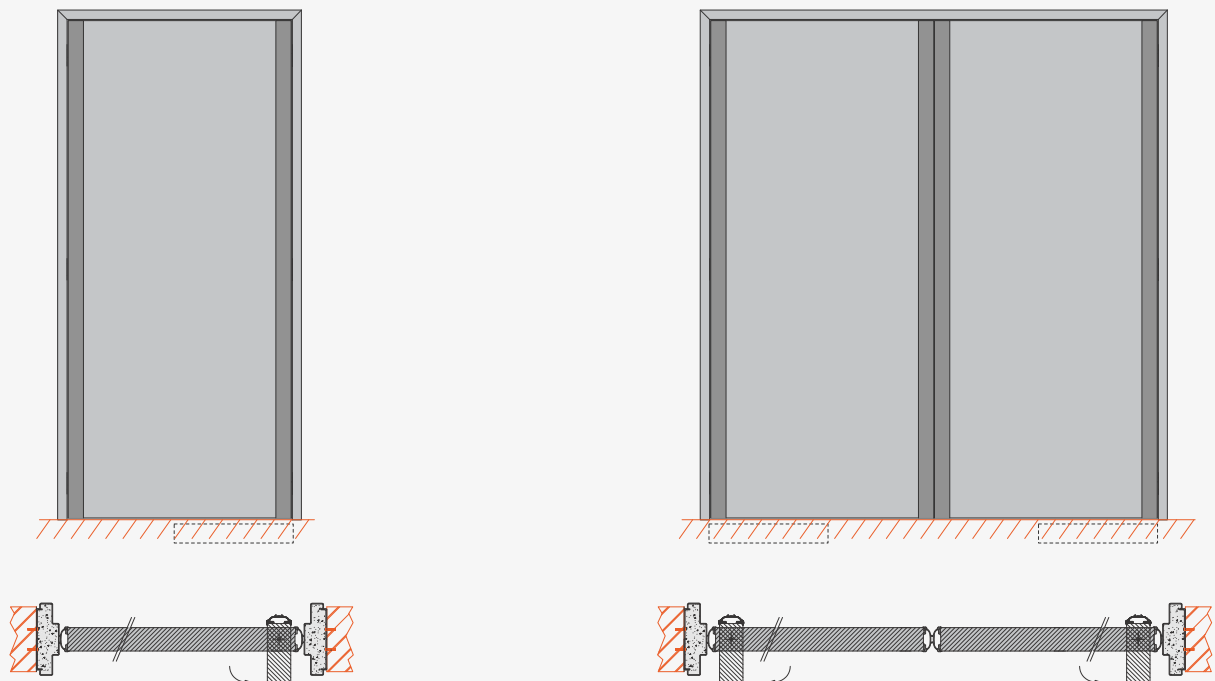


**Opbouw van de Metal+ deur:**  
Intern rondgaand kader,  
geschroefde afdekplaten.  
Gelaste montage ankers,  
plaatsing met krimprijpe mortel.

### Basiskenmerken van de EI1-30 doorslaande deur

-  Brandwerend (EN 1634-1)  
EI1-30
-  Warmtestraling  
EW 60
-  Gebruiksfrequentie  
Tot 500.000 cycli openen/sluiten  
(Op basis van de testen van de GEZE TS 550NV FP-vloerveer)
-  Mechanische weerstand  
Verhoogde mechanische weerstand
-  Levensduur van de deur  
15 jaar garantie op het deurelement

### DOORSNEDE EI1-30 DOORSLANDE DEUR (DRHE 0301)



## AFMETINGEN VAN DE DEUREN *(altijd op maat)*

### Enkele deur

|         | Min. afmetingen |      | Max. afmetingen |      | Max. opp.          |
|---------|-----------------|------|-----------------|------|--------------------|
|         | B               | H    | B               | H    |                    |
| Vleugel | 600             | 1702 | 1380            | 2610 | 3.26m <sup>2</sup> |
| Ruwb.   | 790             | 1800 | 1570            | 2708 |                    |

#### Berekening van de vrije doorgang

VD 90° = Breedte ruwbouwmaat - 255

VD = Hoogte ruwbouwmaat - 90

Het aangegeven oppervlakte voor dubbele deuren is de som van de oppervlakken van de 2 deurvleugels. Constructieondersteuning met een minimale dikte van 190 mm en een minimale dichtheid van 480 kg/m. Op aanvraag zijn ook grotere/kleinere deureenheden buiten het certificaat verkrijgbaar, net als wanddiktes.

*De afmetingen van de deurvleugels vermeld in de Efectis classificatiecertificaten kunnen afwijken van de classificierapporten van de Universiteit van Luik. Voor meer informatie, zie DOHE 012: Minimale en maximale afmetingen van branddeuren volgens EN 1634-1.*

### Dubbele deur

|         | Min. afmetingen |      | Max. afmetingen |      | Max. opp.          |
|---------|-----------------|------|-----------------|------|--------------------|
|         | B               | H    | B               | H    |                    |
| Vleugel | 600             | 1702 | 1380            | 2610 | 6.52m <sup>2</sup> |
| Ruwb.   | 1440            | 1800 | 3000            | 2708 |                    |

#### Berekening van de vrije doorgang

VD 90° = Breedte ruwbouwmaat - 370

VD = Hoogte ruwbouwmaat - 90

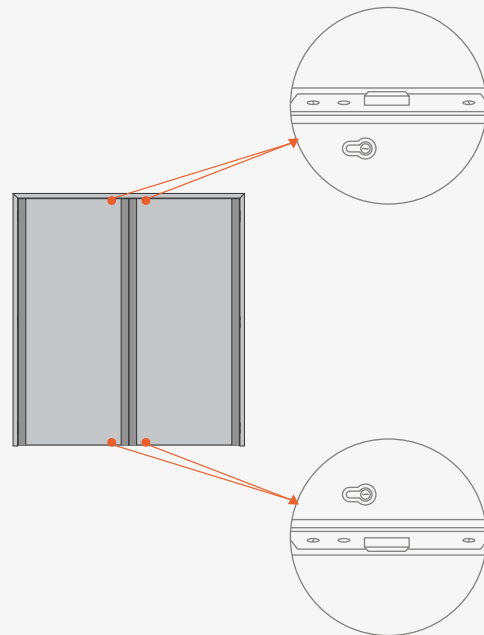
## VEILIGHEIDSSLOTEN

### Mechanische systemen

#### Slot boven- en/of onderaan\*

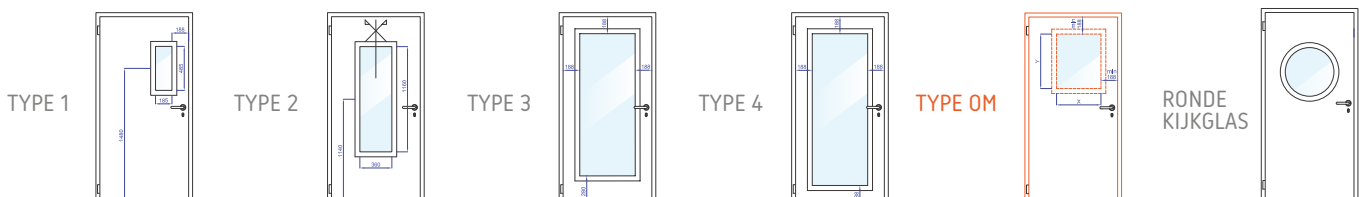
\*Compatibel met elektronische grendel Fail Safe

Handmatige vergrendeling

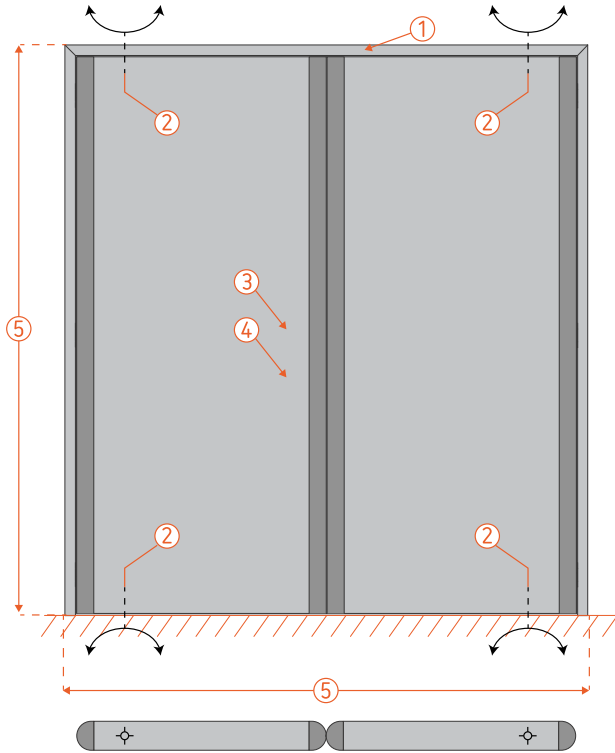


## BEGLAZINGSCONFIGURATIES

Volledig of gedeeltelijk beglaasd. Beglazing met standaardafmetingen of op maat (OM).



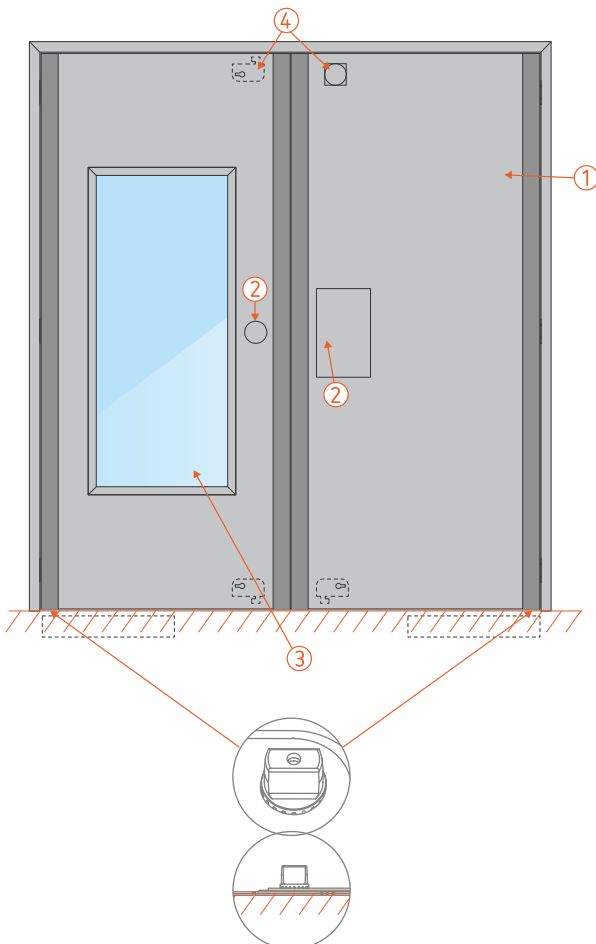
## UITRUSTING



### BASISUITRUSTING

- 1 | Afwerking van kozijn en vleugel**  
Thermisch verzinkt staal Magnelis® ZM 250 (250g/m<sup>2</sup>, 20µm dik).
- 2 | Vloerveren**  
2 vloerveren in roestvrij staal (één taats geïntegreerd in de vloer en een in het kozijn); de vloerveren fungeren als deursluiters.
- 3 | Handgrepen**  
Geen deurkruk.
- 4 | Slot en cilinder**  
Geen slot.
- 5 | Dubbele deur**  
1 dubbele doorslaande deur bestaat uit 2 dienstvleugels; er is geen prioritaire vleugel.

*Opmerking: om veiligheidsredenen raden wij een kleine kijkglas (beglazing) aan.*



### OPTIONELE UITRUSTING

- 1 | Afwerking kozijn en vleugel**  
Roestvrij staal 304, 316 of RAL-verf.
- 2 | Handgrepen**  
Tregrepen, deurknoppen, ... uit aluminium of roestvast staal.  
Drukplaten uit roestvrij staal.
- 3 | Beglazing**  
Kijkglas (standaardafmetingen/op maat), deuren met grote beglazing, talrijke beglazingstypes.
- 4 | Sloten en sluitsystemen**  
Magneetsluiting / zonder slot (sluiting alleen d.m.v. taatsen) / Slot boven- en/of onderaan (sluiting alleen d.m.v. de nachtschoot).  
Electronische grendel voor toegangscontrole.
- 5 | Bewaking**  
Positie-indicator van de vleugel.
- 6 | Diverse opties**  
Plint, roestvrij stalen inox deurstuiten.

De Heinen-deuren kunnen de prestaties combineren. Volgens uw behoeften kunnen aan de kwalitatieve Metal+ basisdeur nog één of meerdere prestaties worden toegevoegd. Contacteer ons om te weten welke deurtypes of prestaties momenteel al mogelijk zijn in combinatie met een geschroefd kozijn.



Brandwerend



Inbraakwerend



Geluidswerend



Kogelwerend



Explosiebestendig



Elektromagnetisch



Antipaniek



Rookdicht



Thermische isolatie



Luchtdicht



Waterdicht



Winddicht



[www.heinen-doors.com](http://www.heinen-doors.com)