



# EI1-60 | PORTE VA-ET-VIENT SIMPLE & DOUBLE

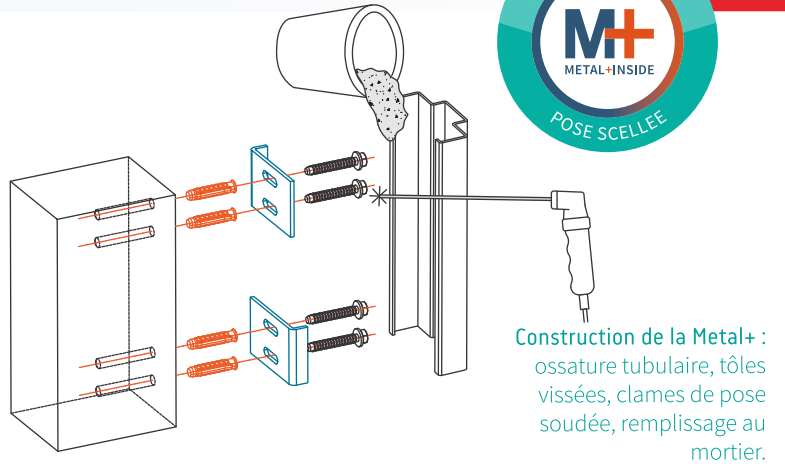
FTHE 0303 | Coupe-feu EI1-60 (selon EN 1634-1)

Coupe-feu

Tests réalisés par l'Université de Liège.  
Rapport de Classement C0075B



Toutes les portes Heinen sont construites sur base du concept METAL+ ce qui leur confère des performances de base élevées.



## Performances de base de la porte va-et-vient EI1-60



Coupe-feu (EN 1634-1)  
EI1-60



Rayonnement  
EW 60



Fréquence d'utilisation :

Jusqu'à 500 000 cycles ouverture/fermeture  
(Sur base des essais du pivot de sol GEZE TS 550NV FP)



Résistance mécanique :

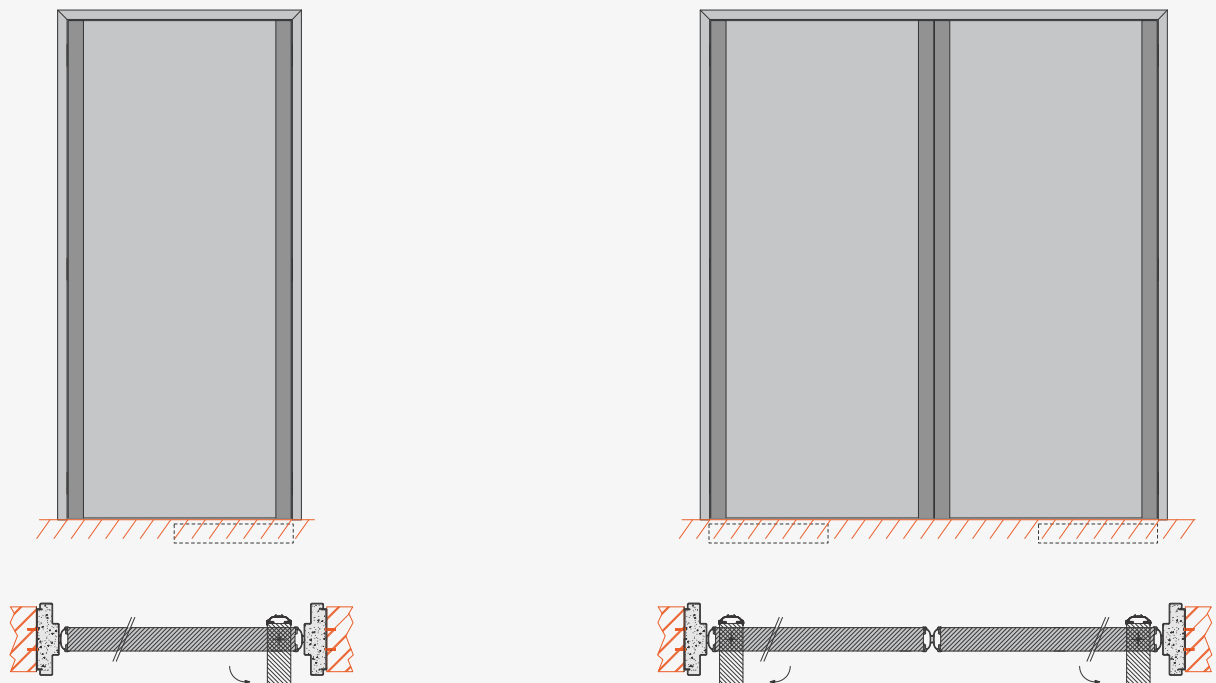
Résistance mécanique accrue



Longévité de la porte :

Garantie de 15 ans sur le bloc-porte !

## COUPE PORTE VA-ET-VIENT EI1-60 (DRHE 0303)



## DIMENSIONS DES PORTES *(toujours sur mesure)*

### Porte simple

	Dimensions min.		Dimensions max.		Surf. max
	L	H	L	H	
Vantail	600	1702	1200	2270	2.72m <sup>2</sup>
Baie	790	1800	1390	2368	

### Porte double

	Dimensions min.		Dimensions max.		Surf. max
	L	H	L	H	
Vantail	600	1702	1500	2837	7.08m <sup>2</sup>
Baie	1440	1800	3240	2935	

#### Calcul du passage libre :

PL 90° = Largeur baie - 265

PL = Hauteur baie - 90

#### Calcul du passage libre :

PL 90° = Largeur baie - 390

PL = Hauteur baie - 90

La surface annoncée pour les portes doubles est la somme des surfaces des 2 vantaux de la porte.

Support de construction d'épaisseur minimale de 190 mm et de densité minimale 480 Kg/m.

Sur demande, des blocs-portes plus grands/petits sont aussi disponibles hors certificat, de même que pour les épaisseurs murs.

*Les dimensions des vantaux indiquées dans les PV de classement de Efectis peuvent varier par rapport aux rapports de classement de l'Université de Liège. Pour plus de détails, consulter le document DOHE 012 : Dimensions minimum et maximum des portes coupe-feu selon EN 1634-1.*

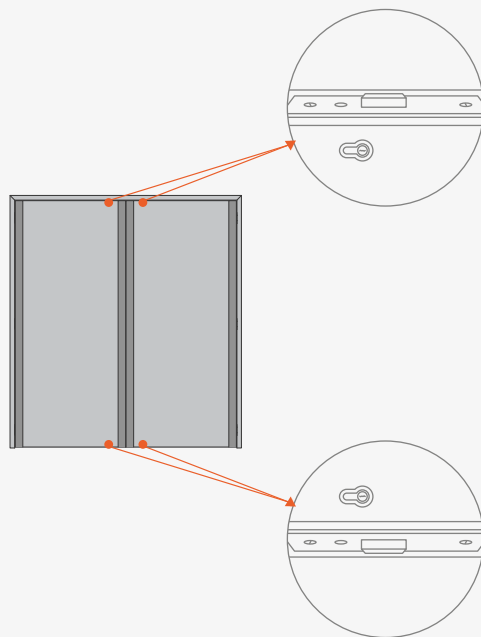
## SERRURES DE SÉCURITÉ

### Systemes mécaniques

#### Serrure haute et / ou basse\*

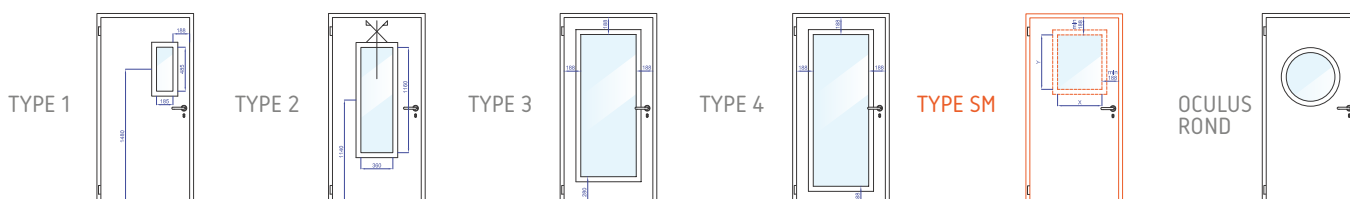
\*Compatible avec verrou électrique Fail Safe.

Verrouillage  
manuel

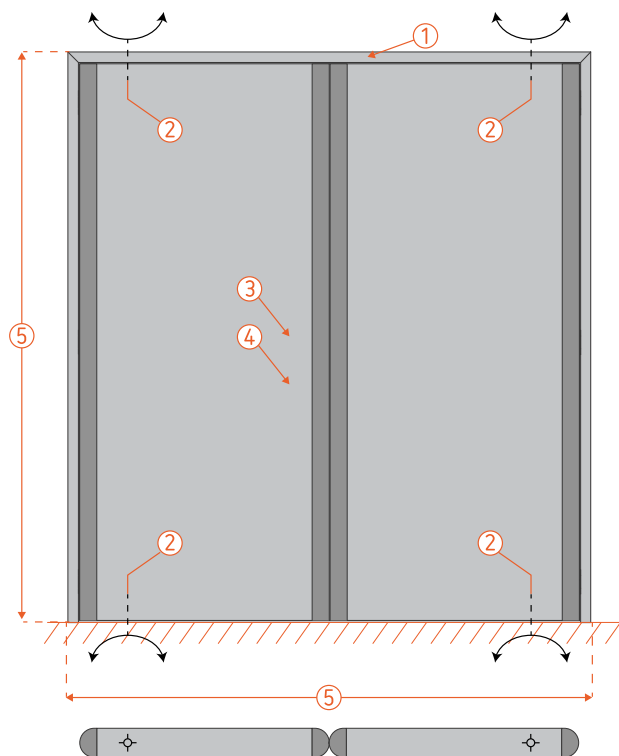


## CONFIGURATIONS DES VITRAGES

Pleine ou vitrée. Vitrages de dimensions standards et sur-mesure (SM).

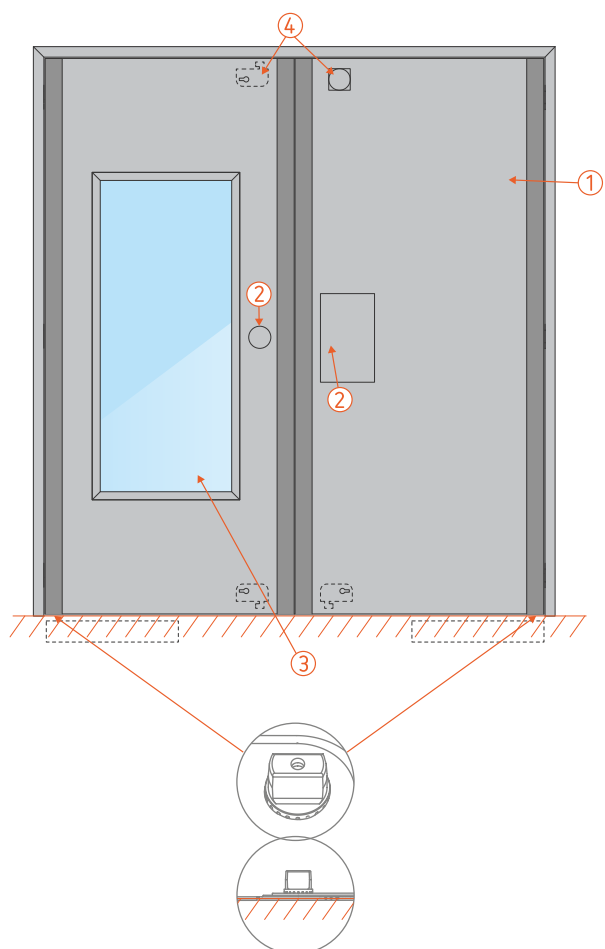


# ÉQUIPEMENTS



## ÉQUIPEMENTS DE BASE

- 1 | Finition chambranle et vantail**  
Acier galvanisé à chaud Magnelis® ZM 250 (250g/m<sup>2</sup>, 20µm d'épaisseur).
- 2 | Pivots**  
2 pivots en acier inoxydable (un pivot intégré dans le sol et un dans l'huissérie), les pivots font office de ferme-portes.
- 3 | Préhensions**  
Pas de clenche.
- 4 | Serrure et cylindre**  
Pas de serrure.
- 5 | Double porte**  
1 double porte va-et-vient possède 2 battants de service, il n'y a pas de battant prioritaire.  
*Remarque : pour une raison de sécurité, nous conseillons un petit oculus (vitrage).*



## ÉQUIPEMENTS OPTIONNELS

- 1 | Finition vantail**  
Acier inoxydable (304, 316) ou peinture RAL.
- 2 | Préhensions**  
Tirants, boules... en aluminium ou en acier inoxydable.  
Plaques poussoir en acier inoxydable.
- 3 | Vitrage**  
Vitrages oculus (grandeurs standard / sur mesure), portes largement vitrées, nombreux types de vitrages.
- 4 | Serrures et systèmes de fermetures**  
Réteneur magnétique / sans serrure (fermeture uniquement grâce aux pivots) / serrures hautes et/ou basses (fermeture uniquement par le pêne de nuit) / Verrou électronique pour contrôle d'accès.
- 5 | Télésurveillance**  
Signalisation de la position du vantail.
- 6 | Autres**  
Plinthe, butoir inox.

Les portes Heinen peuvent cumuler les performances "à la carte" : en fonction de vos besoins, une ou plusieurs performances sont ajoutées à la porte de base robuste Metal+. Certaines performances sont disponibles uniquement avec le mode de pose soudé et remplissage au mortier.



Coupe-feu



Anti-effraction



Acoustique



Pare-balles



Anti-explosion



Électro-magnétique



Anti-panique



Étanchéité  
aux fumées



Transmission  
thermique



Perméabilité  
à l'air



Étanchéité  
à l'eau



Résistance  
au vent



[www.heinen-doors.com](http://www.heinen-doors.com)

Pour les fichiers BIM, nous consulter.

Fiche technique produit Heinen | E11-60 | PORTE VA-ET-VIENT SIMPLE & DOUBLE | 2024-08-11\_FTHe 0303 - V07FR

Copyright © Heinen 2024 | Document non contractuel.