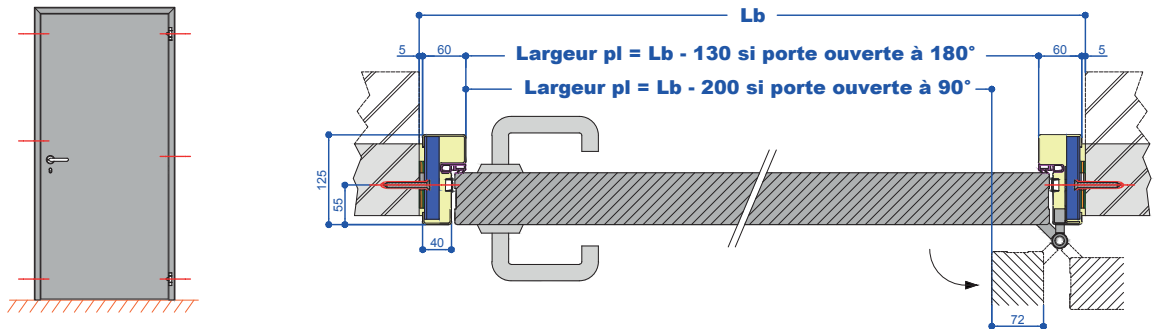


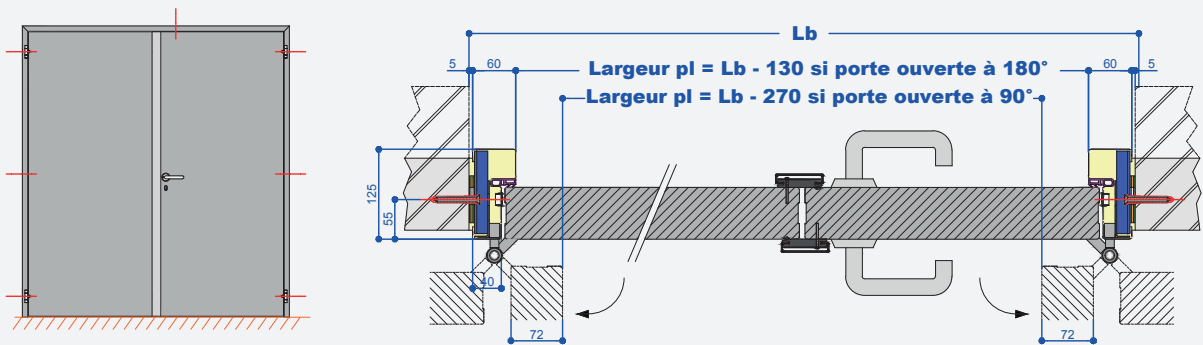
PORTES BATTANTES COUPES ET DIMENSIONS

DOHE 104 - Dimensions des baies et des vantaux, calculs du passage libre et vitrages
- Pose vissée

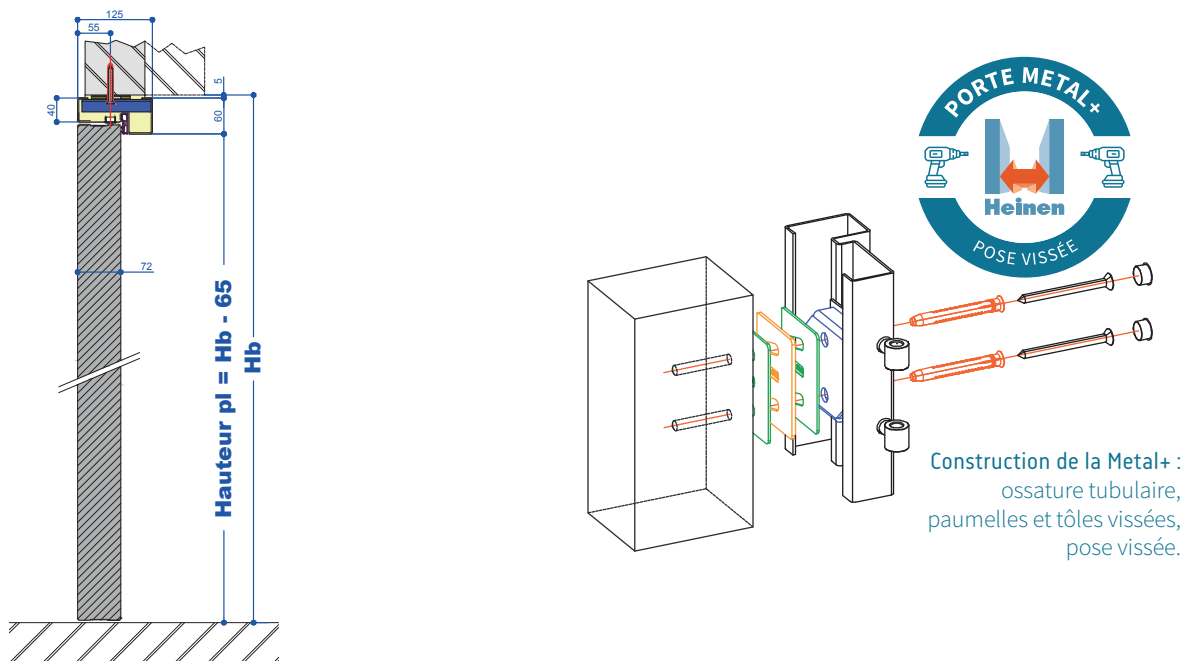
LARGEUR PASSAGE LIBRE : PORTE SIMPLE (avec huisserie fixe de 125 mm ou 140 mm)



LARGEUR PASSAGE LIBRE : PORTE DOUBLE (avec huisserie fixe de 125 mm ou 140 mm)



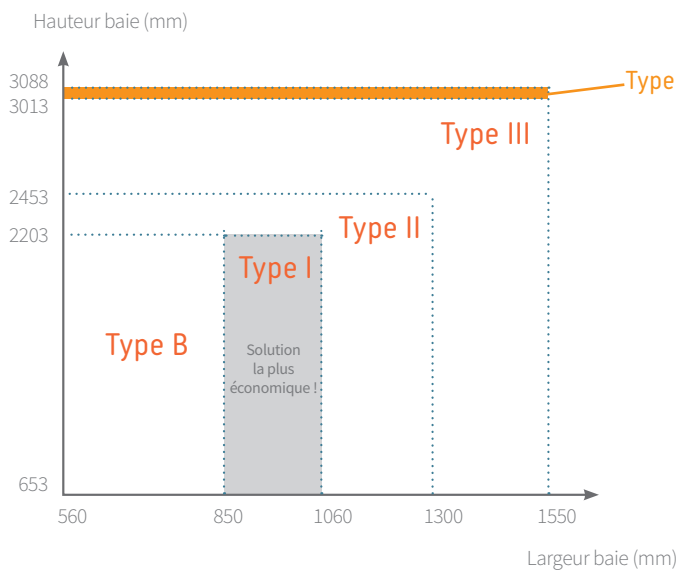
HAUTEUR PASSAGE LIBRE : PORTE SIMPLE ET DOUBLE (avec huisserie fixe de 125 mm ou 140 mm)



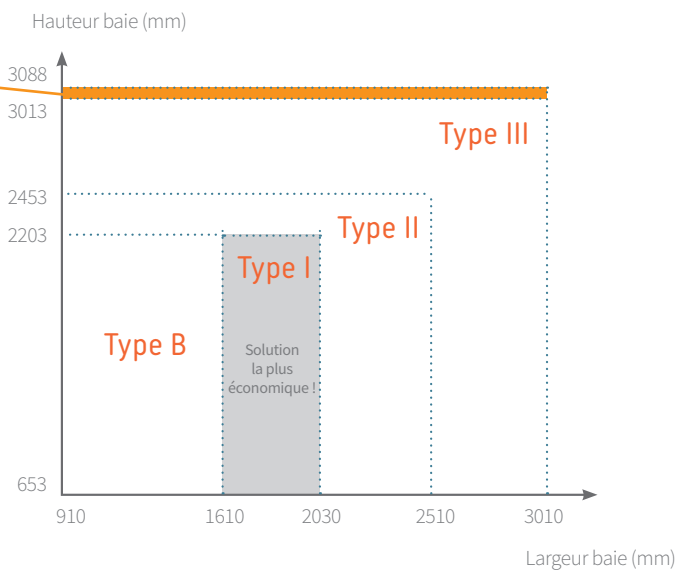
REMARQUES : Le principe de ces coupes est valable pour nos portes battantes vissées Metal+, CR2, CR3 et CR4. L'épaisseur standard du vantail de la porte est de 72 mm. Pour les portes avec d'autres performances des coupes sont également disponibles, voir : www.heinen-doors.com

DIMENSIONS BAIES (toujours sur mesure)

Porte simple



Porte double



REMARQUE : la zone dimensionnelle Type I est toujours la solution la plus économique !

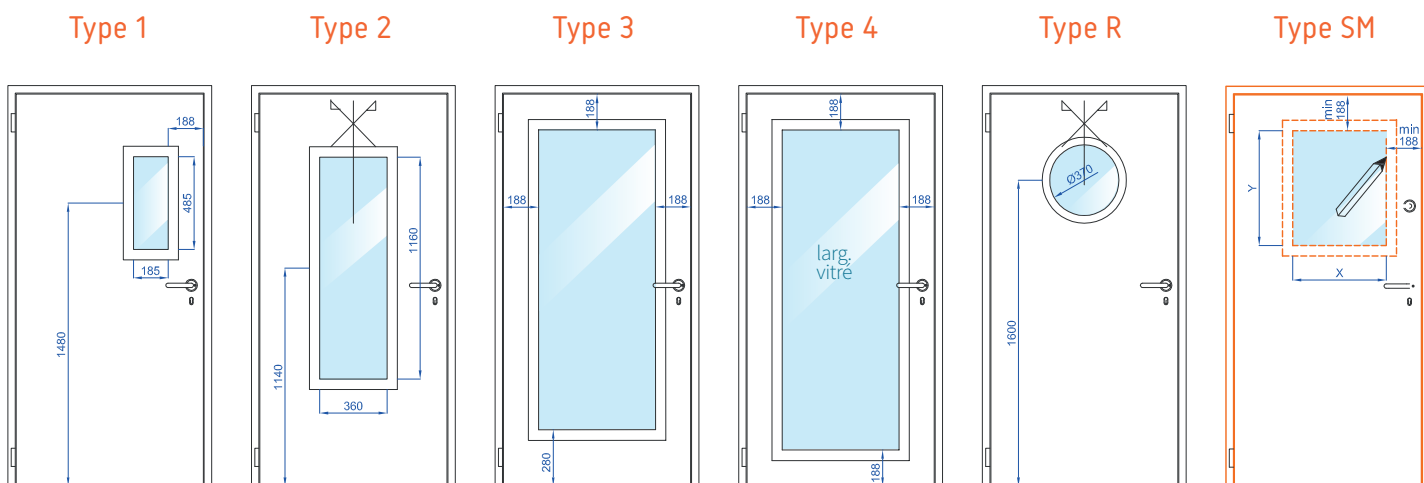
DIMENSIONS VANTAUX (toujours sur mesure)

Dimension max vantail Type I : 960 x 2150 mm
 Dimension max vantail Type II : 1200 x 2400 mm
 Dimension max vantail Type III : 1450 x 2960 mm
 Dimension max vantail Type III.4 : 1450 x 3035 mm

La taille maximale d'un bloc porte dépend de ses performances et de sa conception (par exemple, vitrée ou ventilée,...). Contactez-nous ou consultez nos fiches techniques pour obtenir ces dimensions.

GAMME DE VITRAGES HEINEN (dimensions standard et sur mesure)

La taille maximale du vitrage dépend de la ou des performances de la porte dans son ensemble. Contactez-nous ou consultez nos fiches techniques pour obtenir ces dimensions.



REMARQUES : Dans le cas d'une commande de vitrage « TYPE SM », vous pouvez préciser à la fois les dimensions et le positionnement du vitrage.

www.heinen-doors.com